



IMT-FIC50A12F-C10-L35 V1.1

50MP Samsung S5KJN1SQ03 Interfaz MIPI Foco fijo Módulo de cámara



Vista frontal



Vista trasera

Especificaciones

Módulo de cámara No.	IMT-FIC50A12F-C10-L35 V1.1
Resolución	50MP
Sensor de imagen	S5KJN1SQ03
Tipo de sensor	1/2.76"
Tamaño de píxel	0.64 um x 0.64 um
EFL	5.60 mm
F.NO	2.20
Pixel	8160 x 6144
Ángulo de visión	129.0°(DFOV) 104.1°(HFOV) 83.7°(VFOV)
Dimensiones de la lente	8.50 x 8.50 x 6.45 mm
Tamaño del módulo	35.00 x 9.00 mm
Module Type	Foco fijo
Interfaz	MIPI
Controlador IC AF VCM	Ninguno
Tipo de lente	Corte IR de 650 nm
Temperatura de funcionamiento	-20°C to +85°C
Conector de acoplamiento	BAF04-30083-0500

IMT-FIC50A12F-C10-L35 V1.1

50MP Samsung S5KJN1SQ03 Interfaz MIPI Foco fijo Módulo de cámara



Vista superior



Vista lateral



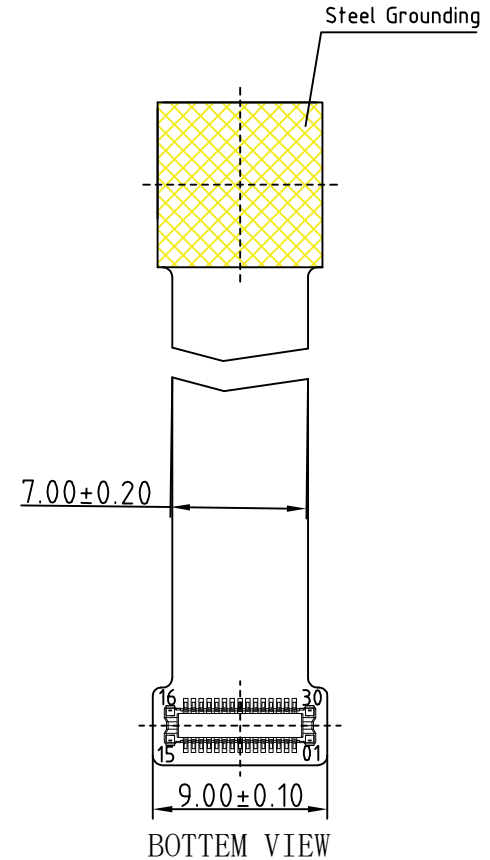
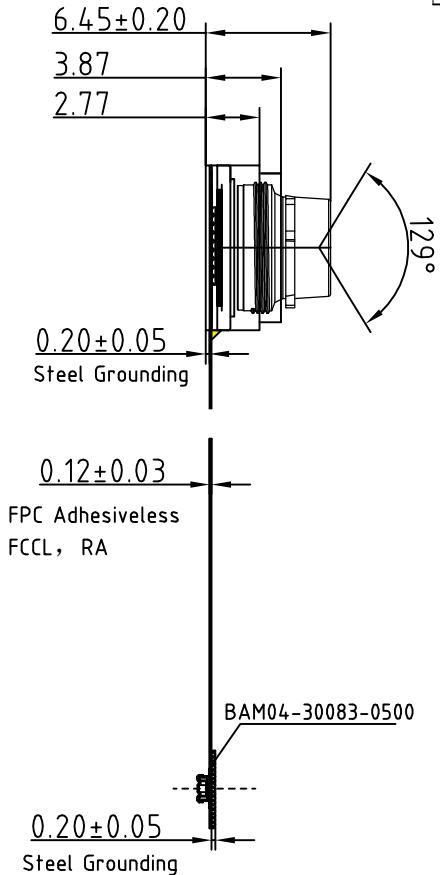
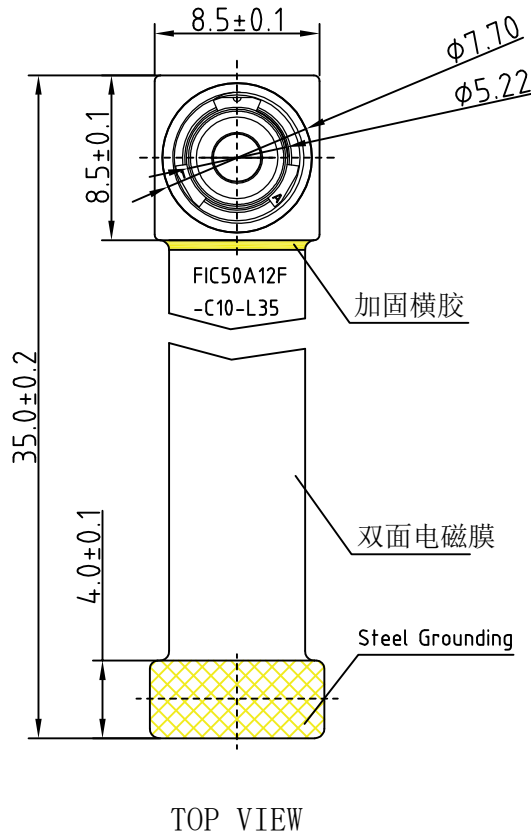
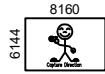
Vista inferior



Conector de acoplamiento

ROHS

PIN	SIGNAL
1	LED+
2	AF_VDD
3	LED-
4	AF_GND
5	NC
6	DOVDD
7	SDA
8	SCL
9	NC
10	RESET
11	DVDD
12	AVDD
13	AGND
14	MCLK
15	DGND
16	DGND
17	MDP0
18	MDN0
19	DGND
20	MDP1
21	MDN1
22	DGND
23	MDP2
24	MDN2
25	DGND
26	MCP
27	MCN
28	DGND
29	MDP3
30	MDN3



SIDE VIEW
NOTE:

The device slave address(L): Write 0x20h/Read 0x21h

Version	Mark	Information	Date
V1.1	PD	First Version	2023-09-25

Parameters:

1、Sensor specification:

Image Sensor: S5KJN1SQ03
 Pixel Size: 0.64um×0.64um
 Image Size: 1/2.76
 AVDD电压: 2.8V, DOVDD电压: 1.8V
 DVDD电压: 1.05V

2、Lens specification:

FOV: D:129°,H:104.1°,V:83.7°
 F/NO.: 2.2
 TV distortion: -14.2%
 TTL: 5.6mm

www.InMakerTech.com

Designed By

Kevin

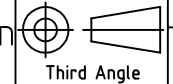
Model Name:

FIC50A12F-C10-L35

Checked By

Aouly Yan

Projection Type:



Unit:

Material: -----

mm

Scale:

Sheet:

Version:

1:1

1 of 1

1/0

S5KJN1SQ03

1/2.76" 50M CMOS Image Sensor for 2x2 TetraCell RGB Bayer Pattern

Revision 0.12

Mar 2022

G5A Gl B; '7cbZXYbhU
5J D'9@97HFCB =7G'@A #198 '#VJ`mUj'Uh'&\$&&"\$*"&\$

Data Sheet

SAMSUNG ELECTRONICS RESERVES THE RIGHT TO CHANGE PRODUCTS, INFORMATION AND SPECIFICATIONS WITHOUT NOTICE.

Products and specifications discussed herein are for reference purposes only. All information discussed herein is provided on an "AS IS" basis, without warranties of any kind.

This document and all information discussed herein remain the sole and exclusive property of Samsung Electronics. No license of any patent, copyright, mask work, trademark or any other intellectual property right is granted by one party to the other party under this document, by implication, estoppel or otherwise.

Samsung products are not intended for use in life support, critical care, medical, safety equipment, or similar applications where product failure could result in loss of life or personal or physical harm, or any military or defense application, or any governmental procurement to which special terms or provisions may apply.

For updates or additional information about Samsung products, contact your nearest Samsung office.

All brand names, trademarks and registered trademarks belong to their respective owners.

© 2022 Samsung Electronics Co., Ltd. All rights reserved.

1 Product Overview

1.1 Introduction

S5KJN1SQ03 is a highly integrated 50 MP camera chip with a CMOS Image Sensor (CIS), image correction functionality and serial transmission capability using 4-lane MIPI. It is designed for fast and low-power operation to deliver full resolution capture at 10 frames per second (fps) and full field of view (4:3) 12.5 MP video at 30 fps.

S5KJN1SQ03 has 2x2 Tetra-Cell RGB Bayer pattern. Each color channel of 2x2 Tetra-Cell RGB Bayer pattern is composed of four pixels of one color filter and its shape is 2x2 square. S5KJN1SQ03 has two output modes. One is binning output mode in which the adjacent same color pixels are summed. The other is normal output mode without binning, but there are changes in the order of output sequence of the real pixel array. In normal output mode, remosaic algorithm is necessary to reconstruct normal Bayer image.

S5KJN1SQ03 is fabricated by the Samsung CMOS image sensor process, which realizes a high-efficiency and low-power photo sensor. The sensor consists of 8160x6144 effective pixels that meets the 1/2.76-inch optical format.

S5KJN1SQ03 CIS has on-chip 10-bit ADC arrays to digitize the pixel output and on-chip Correlated Double Sampling (CDS) to drastically reduce Fixed Pattern Noise (FPN). It incorporates on-chip camera functions such as dark level compensation, defect correction, exposure setting, and white balance setting.

S5KJN1SQ03 CIS is programmable through a CCI or SPI serial interface and includes on-chip One-Time Programmable (OTP) Non-Volatile Memory (NVM).

S5KJN1SQ03 is suitable for a low-power camera module with a 2.8 V/1.8 V/1.05 V power supply.

1.2 Features

S5KJN1SQ03 supports the following features:

- 50 MP sensor with 1/2.76-inch optics
- Unit pixel size: 0.64 μm
- Effective resolution: 8160 (H) \times 6144 (V)
- Active resolution: 8192 (H) \times 6176 (V)
- Color filter: 2x2 Tetra-Cell RGB Bayer pattern
- Shutter type: Electronic rolling shutter and global reset
- Max. normal frame rate: 10 fps @ Full
- Max. video frame rate: 30 fps (2x2 FDSUM) @ 12.5 MP
- Data rate: 2,150 Mbps/lane
- ADC accuracy: 10 bits
- Double Super PD for faster autofocus even in dark environments
- Dual sensor synchronize
- Interfaces
 - Fine interface frequency control using additional dedicated PLL for integration flexibility and to avoid EMI
 - MIPI CSI2: 4 lanes (2.15 Gbps per lane)
 - Output formats: RAW10
- Control interface
 - SPI interface: Four-wire serial communication circuit up to 20 MHz
 - Camera Control Interface (CCI) high-speed I2C-compatible - Two-wire serial communication circuit up to 1 MHz
- 512Bytes of On-chip OTP memory for users
- Maximum Analog Gain of x16 : Full mode
- Maximum Analog Gain of x64 : 2x2 FD sum mode
- Vertical flip and horizontal mirror mode
- 4-SUM mode support
- Mapped bad pixel correction
- Interscene DCG function
- Built-in test pattern generation
- Supply voltage: 2.8 V for analog, 1.8 V for I/O, and 1.05 V for digital core supply
- Operating temperature: -20°C to +85°C



Aplicaciones de cámaras



Piloto de conductor automatiz



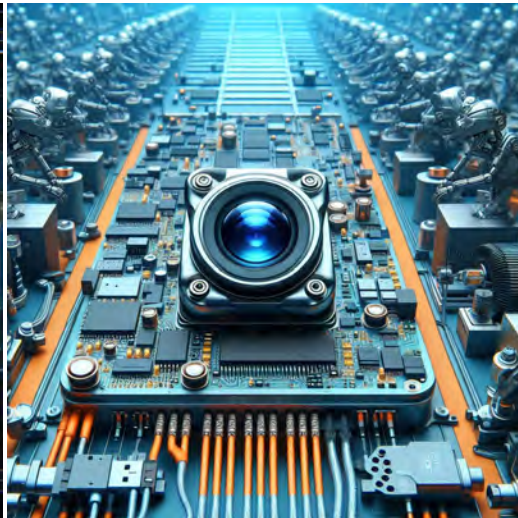
Transmisión en vivo



Video conferencia



Detección biométrica de seguimiento ocular



Visión de máquina



Monitor Agrícola



Seguridad de visión nocturna



Drones y Deportes Eagle Eyes



Cámara interactiva para mascotas

Cuadro de referencia de definición de pines del módulo de cámara

OmniVision	Sony	Himax	Samsung	On-Semi	Aptina	Himax	GalaxyCore	PixArt	Sensores de imagen
Señal de clavija		Descripción							
DGND GND		tierra para circuito digital							
AGND		tierra para circuito analógico							
PCLK DCK		Salida DVP PCLK							
XCLR PWDN XSHUTDOWN STANDBY		Apagado activo alto con resistencia desplegable interna.							
MCLK XVCLK XCLK INCK		reloj de entrada del sistema							
RESET RST		restablecer activo bajo con resistencia pull-up interna							
NC NULL		no conecta							
SDA SIO_D SIOD		datos SCCB							
SCL SIO_C SOIC		Reloj de entrada SCCB							
VSYNC XVS FSYNC		Salida DVP VSYNC							
HREF XHS		Salida DVP HREF							
DOVDD		alimentación para circuito de E/S							
AFVDD		alimentación para el circuito VCM							
AVDD		alimentación para circuito analógico							
DVDD		potencia para circuito digital							
STROBE FSTROBE		salida estroboscópica							
FSIN		sincronizar la señal VSYNC del otro sensor							
SID		Entrada de ID del último bit de SCCB							
ILPWM		indicador de salida de persiana mecánica							
FREX		exposición de marco / obturador mecánico							
GPIO		insumos de propósito general							
SLASEL		Selección de dirección esclava I2C							
AFEN		El chip CEN habilita el nivel alto activo en el controlador IC VCM							
Salida positiva del reloj MIPI									
MDN0 DN0 MD0N DATA_N DMO1N		Salida negativa del primer carril de datos MIPI							
MDP0 DP0 MD0P DATA_P DMO1P		Salida positiva del primer carril de datos MIPI							
MDN1 DN1 MD1N DATA2_N DMO2N		Salida negativa del segundo carril de datos MIPI							
MDP1 DP1 MD1P DATA2_P DMO2P		Salida positiva del segundo carril de datos MIPI							
MDN2 DN2 MD2N DATA3_N DMO3N		Salida negativa del tercer carril de datos MIPI							
MDP2 DP2 MD2P DATA3_P DMO3P		Salida positiva del tercer carril de datos MIPI							
MDN3 DN3 MD3N DATA4_N DMO4N		Salida negativa del cuarto carril de datos MIPI							
MDP3 DP3 MD3P DATA4_P DMO4P		Salida positiva del cuarto carril de datos MIPI							
MCN CLKN CLK_N DCKN		Salida negativa del reloj MIPI							
MCP CLKP MCP CLK_P DCKN		Salida positiva del reloj MIPI							
Interfaz paralela DVP									
D0 DO0 Y0		Puerto de salida de datos DVP 0							
D1 DO1 Y1		Puerto de salida de datos DVP 1							
D2 DO2 Y2		Puerto de salida de datos DVP 2							
D3 DO3 Y3		Puerto de salida de datos DVP 3							
D4 DO4 Y4		Puerto de salida de datos DVP 4							
D5 DO5 Y5		Puerto de salida de datos DVP 5							
D6 DO6 Y6		Puerto de salida de datos DVP 6							
D7 DO7 Y7		Puerto de salida de datos DVP 7							
D8 DO8 Y8		Puerto de salida de datos DVP 8							
D9 DO9 Y9		Puerto de salida de datos DVP 9							
D10 DO10 Y10		Puerto de salida de datos DVP 10							
D11 DO11 Y11		Puerto de salida de datos DVP 11							

Prueba de confiabilidad de la cámara

Artículo de inspección de confiabilidad		Método de prueba	Método de prueba	
Categoría	Artículo			
Ambiental	Almacenamiento Temperatura"	Alto 60°C 96 horas	Cámara de temperatura	Ninguna situación anormal
		Mínimo -20°C 96 horas	Cámara de temperatura	Ninguna situación anormal
	Operación Temperatura	Máxima 60°C 24 horas	Cámara de temperatura	Ninguna situación anormal
		Bajo -20°C las 24 horas	Cámara de temperatura	Ninguna situación anormal
	Humedad	60°C 80% 24 Horas	Cámara de temperatura	Ninguna situación anormal
Choque termal	Máxima 60°C 0,5 horas Mínimo -20°C 0,5 horas Ciclismo en 24 horas	Cámara de temperatura	Ninguna situación anormal	
Físico	Prueba de caída (Caída libre)	Sin paquete 60cm	10 veces sobre piso de madera	Eléctricamente funcional
		Con paquete 60cm	10 veces sobre piso de madera	Eléctricamente funcional
	Test de vibración	50 Hz Eje X 2 mm 30 min	Mesa de vibración	Eléctricamente funcional
		50 Hz Eje Y 2 mm 30 min	Mesa de vibración	Eléctricamente funcional
		50 Hz Eje Z 2 mm 30 min	Mesa de vibración	Eléctricamente funcional
Cable de tracción Prueba de fuerza	Peso de carga 4 kg 60 segundos Ciclismo en 24 horas	Máquina de prueba de tracción	Eléctricamente funcional	
Eléctrico	Prueba ESD	Contacto Descarga 2 KV	Máquina de prueba ESD	Eléctricamente funcional
		Descarga de aire 4 KV	Máquina de prueba ESD	Eléctricamente funcional
	Test de envejecimiento	Encendido/apagado 30 segundos Ciclismo en 24 horas	Interruptor de alimentación	Eléctricamente funcional
	Conector USB	Encendido/apagado 250 veces	Conectar y desconectar	Eléctricamente funcional



Estándar de inspección de cámara

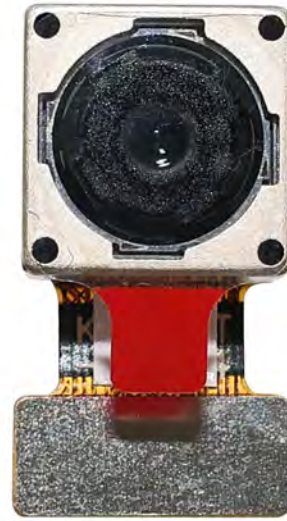
artículo de INSPECCION		Método de inspección	Estándar de inspección	
Categoría	Artículo			
Apariencia	FPC / PCB	Color	El ojo desnudo	No se permiten diferencias importantes.
		Estar rasgado / picado	El ojo desnudo	No se permite la exposición a grietas de cobre.
		Calificación	El ojo desnudo	Claro, reconocible (dentro de una distancia de 30 cm)
	Poseedor	Arañazos	El ojo desnudo	No se permite la exposición interior a grietas
		Brecha	El ojo desnudo	Cumplir con el estándar de altura
		Tornillo	El ojo desnudo	Asegúrese de que se presenten los tornillos (si los hay)
		Daño	El ojo desnudo	No se permite la exposición interior a grietas
	Lente	Rascar	El ojo desnudo	Sin efecto sobre el estándar de resolución
		Contaminación	El ojo desnudo	Sin efecto sobre el estándar de resolución
		Película de aceite	El ojo desnudo	Sin efecto sobre el estándar de resolución
		Cinta de cubierta	El ojo desnudo	No hay problema de apariencia.
	Función	Imagen	Sin comunicacion	Tablero de prueba
Píxel brillante			Pizarra	No permitido en el centro de imágenes
Píxel oscuro			Pizarron	No permitido en el centro de imágenes
Borroso			El ojo desnudo	No permitido
Sin imagen			El ojo desnudo	No permitido
Linea vertical			El ojo desnudo	No permitido
Linea horizontal			El ojo desnudo	No permitido
Fugas de luz			El ojo desnudo	No permitido
Imagen parpadeante			El ojo desnudo	No permitido
Moretón			Inspection Jig	No permitido
Resolución			Chart	Sigue el estándar del cuadro de inspección saliente
Color			El ojo desnudo	Sin problema
Ruido			El ojo desnudo	No permitido
Esquina Oscura			El ojo desnudo	Menos de 100 px por 100 px
Resolución de color			El ojo desnudo	No Issue
Dimensión	Altura	El ojo desnudo	Sigue la hoja de datos de aprobación	
	Ancho	El ojo desnudo	Sigue la hoja de datos de aprobación	
	Longitud	El ojo desnudo	Sigue la hoja de datos de aprobación	
	En general	El ojo desnudo	Sigue la hoja de datos de aprobación	

Soluciones de paquete IMT

Módulo de cámara IMT



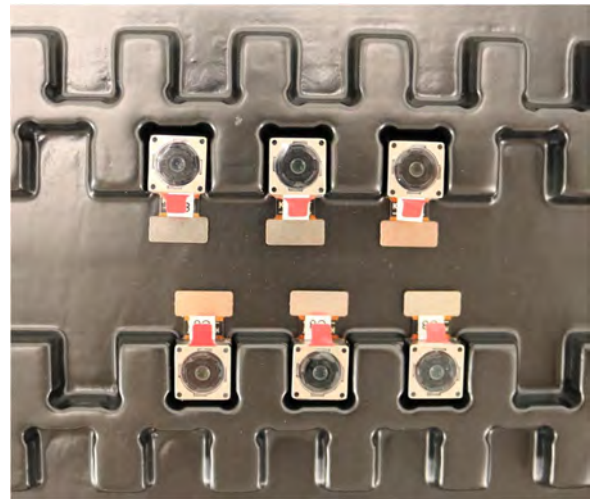
Completo con película protectora de lentes.



Bandeja con rejilla y espacio.

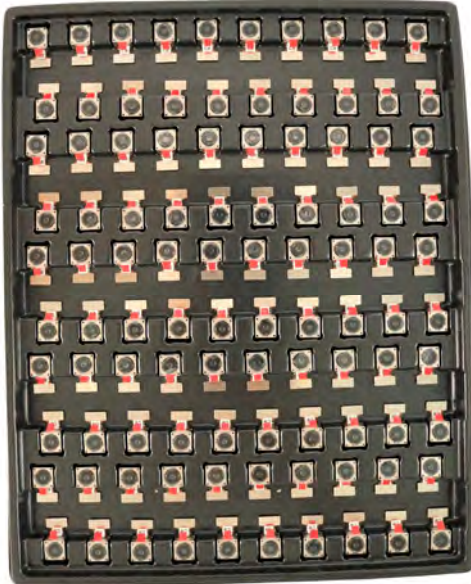


Coloca las cámaras en la bandeja.

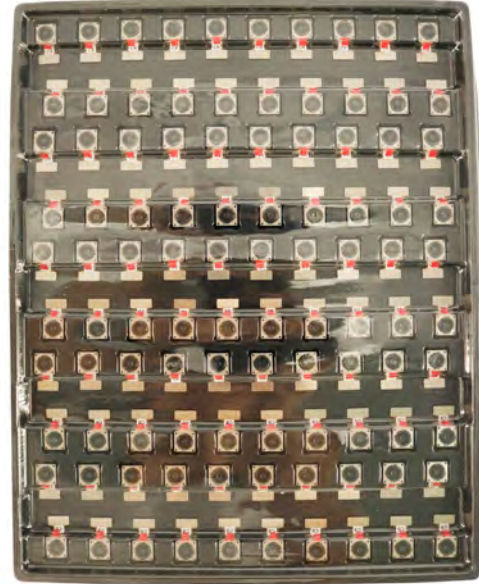


Soluciones de paquete IMT

Compartimento completo con cámaras.



Cubrir la bandeja con la tapa.



Coloque la bandeja en la bolsa antiestática.



Aspire la bolsa antiestática





Soluciones de paquete IMT

Bolsa de vacío antiestática sellada con etiquetas.

1. Modelo y descripción 2. Cantidad 3. Código de fecha de fabricación 4. Atención



Soluciones de paquete IMT

Coloque láminas de espuma entre las bolsas de las bandejas.



Los tableros de espuma son más grandes que las bandejas.



Los tableros de espuma son más grandes que las bandejas.



Los paneles de espuma se asientan firmemente en la caja.



Cierra la caja de carbón



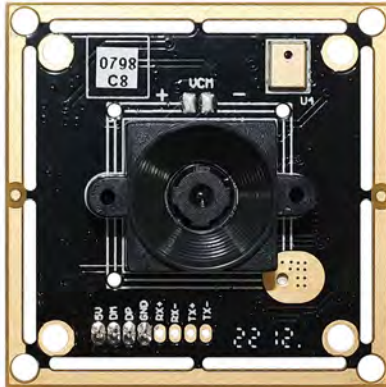
Etiquete la caja de envío de carbono



Soluciones de paquete IMT

Módulo de cámara USB

Completo con película protectora de



Coloque la muestra de la cámara en la bolsa antiestática.

Coloque cámaras USB en el compartimento



Sellar la bandeja con una bolsa antiestática.

Etiquete la caja de envío de carbono



Soluciones de paquete IMT

Coloque la muestra de la cámara en la bolsa antiestática.



Coloque los conectores en la bolsa antiestática.



Etiquetar las bolsas de muestra.



Inserte los conectores en la bobina.



Legen Sie Proben in die Carbonbox



Inserte los conectores en la caja de carbono.

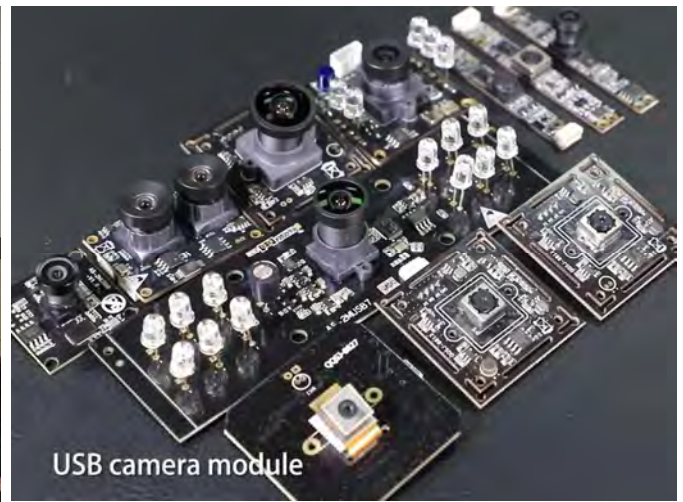


Empresa INNOMAKER TECHNOLOGIES

InnoMaker Technologies Limited (IMT) se estableció en 2017, un fabricante impulsado por tecnología de próxima generación especializado en investigación, diseño y producción de productos de audio y video. IMT ocupa plantas automatizadas de 20.000 pies cuadrados con 100 empleados y un rendimiento anual de 30.000.000 de unidades de cámaras.

IMT proporciona diseño OEM y ODM, fabricación por contrato y fabrica productos de cámara. Puede proporcionarnos los requisitos, incluso con un borrador manual, nuestras ventas e ingeniería trabajan juntas para satisfacer sus necesidades. Nos consideramos su socio a largo plazo en el desarrollo de soluciones prácticas e innovadoras.

Nuestro equipo cubre todo, desde el desarrollo del concepto inicial hasta el producto producido en masa. IMT se especializa en diseño de cámaras personalizadas, materias primas, ingeniería electrónica, desarrollo de firmware/software, pruebas de productos y diseño de embalaje. Nuestros experimentados sistemas de suministro estratégico ofrecen una capacidad de fabricación sólida y confiable para pedidos de diversos tamaños.



Garantía limitada

IMT ofrece la siguiente garantía limitada si compró los Productos directamente de la empresa IMT o del sitio web de IMT www.InMakerTech.com. Los productos comprados a otros vendedores o fuentes no están cubiertos por esta Garantía limitada. IMT garantiza que los Productos estarán libres de defectos de materiales y mano de obra en condiciones de uso normal durante un período de un (1) año a partir de la fecha de recepción del producto ("Período de garantía").

Para todos los Productos que contengan o desarrollen defectos materiales o de mano de obra durante el Período de garantía, IMT, a su exclusivo criterio, podrá: (i) reparar los Productos; (ii) reemplazar los Productos por productos nuevos o reacondicionados (los Productos de reemplazo deben ser de modelo idéntico o equivalente funcional); o (iii) proporcionarle un reembolso del precio que pagó por los Productos.

Esta Garantía Limitada de IMT se limita únicamente a la reparación y/o reemplazo en los términos establecidos anteriormente. IMT no es confiable ni responsable de ningún evento posterior.





La fuerza de nuestra empresa

Potente fábrica



Servicio profesional



Entrega prometida

